

Datenblatt

ECO II

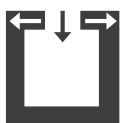


Technische Daten

Nennwärmeleistung*	[kW]	8
Teilwärmeleistung	[kW]	4
Raumheizvermögen abhängig von der Hausisolierung	[m ³]	90 - 210
Brennstoffverbrauch	[kg/h]	1,1 - 2,2
Wirkungsgrad	[%]	83,2
Energieeffizienzklasse		A+
Kaminzugbedarf	[Pa]	12

*Typprüfung nach DIN EN 13240 auf Nennwärmeleistung 6kW laut EnEV gültig für Deutschland vorhanden

Merkmale



RLU

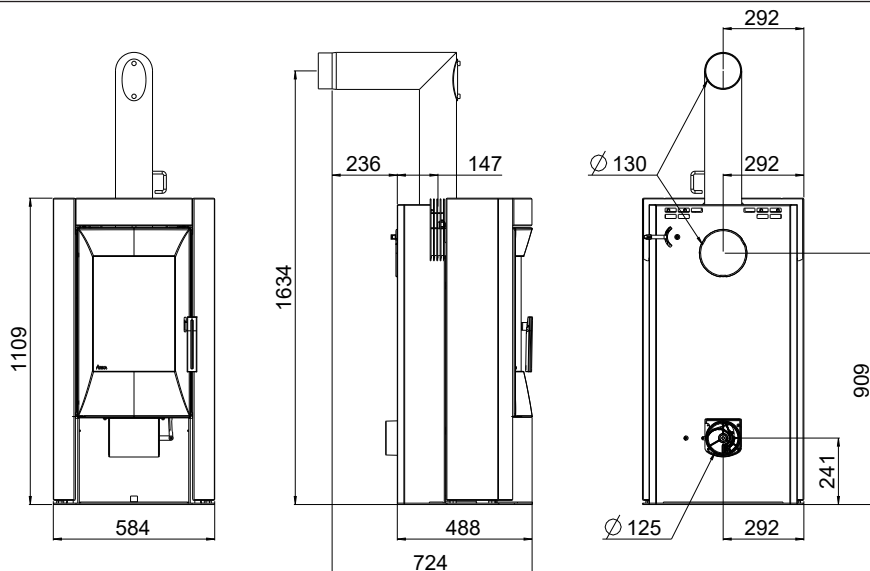


RLS-System



Energie Effizienz

Kaminanschluss



Abmessungen

Höhe	[mm]	1109
Breite	[mm]	584
Korpustiefe	[mm]	488

Gewicht

Gewicht mit Speckstein	[kg]	~280
Speichermasse (am Bsp. Speckstein)	[kg]	~155

Rauchrohranschluss

Durchmesser	[mm]	130
Original Winkelrohr Anschlusshöhe	[mm]	1634
Original Winkelrohr Tiefe gesamt	[mm]	724
Original Winkelrohr Abstand zu Rückwand	[mm]	236
Tiefe von Ofenrückseite zu Mitte Rauchrohr	[mm]	147
Original Winkelrohr Abstand seitlich	[mm]	292
Anschluss hinten Anschlusshöhe	[mm]	909
Anschluss hinten Abstand seitlich	[mm]	292

Frischluftanschluss

Durchmesser	[mm]	125
Anschlusshöhe	[mm]	241
Abstand seitlich	[mm]	292

Sicherheitsabstände (Mindestabstände)

Hinweis

1. Zu nicht brennbaren Gegenständen
a > 40cm b > 10cm
2. Zu brennbaren Gegenständen und zu tragenden Wänden aus Stahlbeton
a > 80cm b > 20cm

